

Einfacher Sichtschutz – Doppelter Sichtschutz	Schallschutz – Lärmschutz
<p>1 Einfacher Sichtschutz - Lamelle 2 Einfacher Sichtschutz - Rhomboid 3 Doppelter Sichtschutz kombiniert - Lamelle/Lamelle 4 Doppelter Sichtschutz kombiniert - Rhomboid/Rhomboid 5 Doppelter Sichtschutz kombiniert - Rhomboid/Lamelle</p> <p>Für den doppelten Sichtschutz können die Pfosten ohne Einschränkung vom Up/Down-Mechanismus zusammengesraubt werden. Die Grundplattenvermessung für einfache und doppelte Pfosten finden Sie auf Seite 5.</p>	<p>6 Zertifizierter Lärmschutz – Traffic 7 Zertifizierter Lärmschutz – Traffic plus (Verstärkte Absorption auf der Lärmseite durch vergrösserten Lamellenabstand)</p> <p style="text-align: right;"></p> <p>Wegen der Komplexität im Bereich von Lärmschutz und Statik, werden diese Produkte für den öffentlichen Bereich ausschliesslich von unseren Lizenzpartnern angeboten. Die Bezugsquellenliste finden Sie auf unserer Website «www.sichtschutz-schallschutz.ch»</p>

Standardpfosten «Lamelle und Rhomboid» Lieferfristen: Abhängig vom aktuellen Lagerbestand

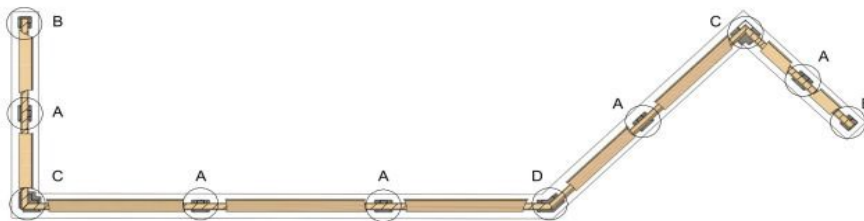
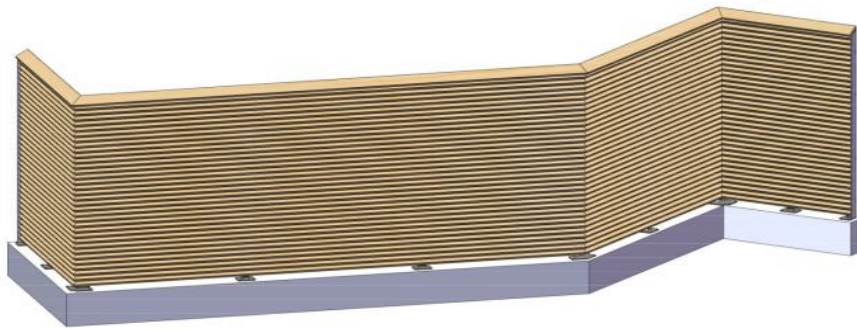
Bestellhöhe mm	Pfostenhöhe mm	Gesamtbauhöhe ≈	Anzahl Lamellen oder Rhomben	Edelstahl	Stahl feuerverzinkt
1600	1563.5	1598.5	26 / 1 Abdeckung		
1800	1789.8	1824.8	30 / 1 Abdeckung		

Sonderhöhen / Kommission «Lamelle und Rhomboid» Lieferfristen 2 – 4 Wochen

Bestellhöhe mm	Pfostenhöhe mm	Gesamtbauhöhe ≈	Anzahl Lamellen oder Rhomben	Edelstahl	Stahl feuerverzinkt
600	658.2	693.2	10 / 1 Abdeckung		
800	771.4	806.3	12 / 1 Abdeckung		
1000	997.7	1032.0	16 / 1 Abdeckung		
1200	1224.0	1259.0	20 / 1 Abdeckung		
1400	1450.4	1485.4	24 / 1 Abdeckung		
2000	2016.2	2051.2	34 / 1 Abdeckung		



Beispiel: Einseitige Sichtschutzwand «Lamelle»



- A** Mittelpfosten
B Endpfosten links und rechts
C Eckpfosten aussen und innen
D Variabler Eckpfosten 135° aussen und innen

Pfostenabstand max. 125 cm

Für die Bestimmung der Endpfosten links oder rechts sowie der Eckpfosten innen und aussen, gilt die Holzdeckseite (Beplankungsseite). Bei Doppelbeplankung jeweils 2 Pfosten zusammenschrauben, Schrauben unter «Zubehör». Pfosten in doppelter Anzahl bestellen.

Standardpfosten

Edelstahl	160 cm / 180 cm
Stahl feuerverzinkt	160 cm / 180 cm

Sonderhöhen / Kommission

Edelstahl
Stahl feuerverzinkt
Spezialausführungen (Seite 5)

Lieferzeit 2 – 4 Wochen

Artikel-Code-Schlüssel:

- MP = Mittelpfosten
- EL = Endpfosten links
- ER = Endpfosten rechts
- EA = Eckpfosten aussen
- EI = Eckpfosten innen
- VA = Variabler Eckpfosten aussen
- VI = Variabler Eckpfosten innen
- ES = Edelstahl
- SF = Stahl feuerverzinkt
- LA = Lamelle
- RH = Rhomboid

A Mittelpfosten – Sichtschutz einfach oder doppelt (Auch als Endpfosten einsetzbar – Holz ca. 50 mm vorstehend, Holzstirnseite sichtbar)

MPESLA 1600	Mittelpfosten Edelstahl - Lamelle	1600	26 Lamelle / 1 Abdeckung	7.8
MPSFLA 1600	Mittelpfosten Stahl feuerverzinkt - Lamelle	1600	26 Lamelle / 1 Abdeckung	11.7
MPESRH 1600	Mittelpfosten Edelstahl - Rhomboid	1600	26 Rhomboid / 1 Abdeckung	9.2
MPSFRH 1600	Mittelpfosten Stahl feuerverzinkt - Rhomboid	1600	26 Rhomboid / 1 Abdeckung	13.8
MPESLA 1800	Mittelpfosten Edelstahl - Lamelle	1800	30 Lamelle / 1 Abdeckung	8.5
MPSFLA 1800	Mittelpfosten Stahl feuerverzinkt - Lamelle	1800	30 Lamelle / 1 Abdeckung	12.7
MPESRH 1800	Mittelpfosten Edelstahl - Rhomboid	1800	30 Rhomboid / 1 Abdeckung	10.0
MPSFRH 1800	Mittelpfosten Stahl feuerverzinkt - Rhomboid	1800	30 Rhomboid / 1 Abdeckung	15.0

B Endpfosten links und rechts – Sichtschutz einfach oder doppelt

ELESLA 1600	Endpfosten links Edelstahl - Lamelle	1600	26 Lamelle / 1 Abdeckung	9.0
ELSFLA 1600	Endpfosten links Stahl feuerverzinkt - Lamelle	1600	26 Lamelle / 1 Abdeckung	13.5
ELESRH 1600	Endpfosten links Edelstahl - Rhomboid	1600	26 Rhomboid / 1 Abdeckung	10.6
ELSFRH 1600	Endpfosten links Stahl feuerverzinkt - Rhomboid	1600	26 Rhomboid / 1 Abdeckung	20.2
ERESLA 1600	Endpfosten rechts Edelstahl - Lamelle	1600	26 Lamelle / 1 Abdeckung	9.0
ERSFLA 1600	Endpfosten rechts Stahl feuerverzinkt - Lamelle	1600	26 Lamelle / 1 Abdeckung	13.5
ERESRH 1600	Endpfosten rechts Edelstahl - Rhomboid	1600	26 Rhomboid / 1 Abdeckung	10.6
ERSFRH 1600	Endpfosten rechts Stahl feuerverzinkt - Rhomboid	1600	26 Rhomboid / 1 Abdeckung	20.2
ELESLA 1800	Endpfosten links Edelstahl - Lamelle	1800	30 Lamelle / 1 Abdeckung	9.9
ELSFLA 1800	Endpfosten links Stahl feuerverzinkt - Lamelle	1800	30 Lamelle / 1 Abdeckung	14.8
ELESRH 1800	Endpfosten links Edelstahl - Rhomboid	1800	30 Rhomboid / 1 Abdeckung	11.6
ELSFRH 1800	Endpfosten links Stahl feuerverzinkt - Rhomboid	1800	30 Rhomboid / 1 Abdeckung	17.4
ERESLA 1800	Endpfosten rechts Edelstahl - Lamelle	1800	30 Lamelle / 1 Abdeckung	9.9
ERSFLA 1800	Endpfosten rechts Stahl feuerverzinkt - Lamelle	1800	30 Lamelle / 1 Abdeckung	14.8
ERESRH 1800	Endpfosten rechts Edelstahl - Rhomboid	1800	30 Rhomboid / 1 Abdeckung	11.6
ERSFRH 1800	Endpfosten rechts Stahl feuerverzinkt - Rhomboid	1800	30 Rhomboid / 1 Abdeckung	17.4

C Eckpfosten 90° aussen und innen – Sichtschutz einfach oder doppelt

EAESLA 1600	Eckpfosten aussen Edelstahl - Lamelle	1600	26 Lamelle / 1 Abdeckung	14.9
EASFLA 1600	Eckpfosten aussen Stahl feuerverzinkt - Lamelle	1600	26 Lamelle / 1 Abdeckung	22.3
EAESRH 1600	Eckpfosten aussen Edelstahl - Rhomboid	1600	26 Rhomboid / 1 Abdeckung	17.6
EASFRH 1600	Eckpfosten aussen Stahl feuerverzinkt - Rhomboid	1600	26 Rhomboid / 1 Abdeckung	26.3
EIESLA 1600	Eckpfosten innen Edelstahl - Lamelle	1600	26 Lamelle / 1 Abdeckung	14.9
EISFLA 1600	Eckpfosten innen Stahl feuerverzinkt - Lamelle	1600	26 Lamelle / 1 Abdeckung	22.3
EIESRH 1600	Eckpfosten innen Edelstahl - Rhomboid	1600	26 Rhomboid / 1 Abdeckung	17.6
EISFRH 1600	Eckpfosten innen Stahl feuerverzinkt - Rhomboid	1600	26 Rhomboid / 1 Abdeckung	26.3
EAESLA 1800	Eckpfosten aussen Edelstahl - Lamelle	1800	30 Lamelle / 1 Abdeckung	16.4
EASFLA 1800	Eckpfosten aussen Stahl feuerverzinkt - Lamelle	1800	30 Lamelle / 1 Abdeckung	24.6
EAESRH 1800	Eckpfosten aussen Edelstahl - Rhomboid	1800	30 Rhomboid / 1 Abdeckung	19.3
EASFRH 1800	Eckpfosten aussen Stahl feuerverzinkt - Rhomboid	1800	30 Rhomboid / 1 Abdeckung	29.0
EIESLA 1800	Eckpfosten innen Edelstahl - Lamelle	1800	30 Lamelle / 1 Abdeckung	16.4
EISFLA 1800	Eckpfosten innen Stahl feuerverzinkt - Lamelle	1800	30 Lamelle / 1 Abdeckung	24.6
EIESRH 1800	Eckpfosten innen Edelstahl - Rhomboid	1800	30 Rhomboid / 1 Abdeckung	19.3
EISFRH 1800	Eckpfosten innen Stahl feuerverzinkt - Rhomboid	1800	30 Rhomboid / 1 Abdeckung	29.0



D Eckpfosten Variabel 135° aussen und innen – Sichtschutz einfach oder doppelt

Artikel-Code	Pfostentyp	Bestellhöhe mm	Holz-Anzahl - Stück / Typ	Gewicht kg
EAVESLA 1600	Eckpfosten variabel aussen Edelstahl - Lamelle	1600	26 Lamelle / 1 Abdeckung	14.9
EAVSFLA 1600	Eckpfosten variabel aussen Stahl feuerverzinkt - Lamelle	1600	26 Lamelle / 1 Abdeckung	22.3
EAVESRH 1600	Eckpfosten variabel aussen Edelstahl - Rhomboid	1600	26 Rhomboid / 1 Abdeckung	17.6
EAVSFRH 1600	Eckpfosten variabel aussen Stahl feuerverzinkt - Rhomboid	1600	26 Rhomboid / 1 Abdeckung	26.3
EIVESLA 1600	Eckpfosten variabel innen Edelstahl - Lamelle	1600	26 Lamelle / 1 Abdeckung	14.9
EIVSFLA 1600	Eckpfosten variabel innen Stahl feuerverzinkt - Lamelle	1600	26 Lamelle / 1 Abdeckung	22.3
EIVESRH 1600	Eckpfosten variabel innen Edelstahl - Rhomboid	1600	26 Rhomboid / 1 Abdeckung	17.6
EIVSFRH 1600	Eckpfosten variabel innen Stahl feuerverzinkt - Rhomboid	1600	26 Rhomboid / 1 Abdeckung	26.3
EAVESLA 1800	Eckpfosten variabel aussen Edelstahl - Lamelle	1800	30 Lamelle / 1 Abdeckung	16.4
EAVSFLA 1800	Eckpfosten variabel aussen Stahl feuerverzinkt - Lamelle	1800	30 Lamelle / 1 Abdeckung	24.6
EAVESRH 1800	Eckpfosten variabel aussen Edelstahl - Rhomboid	1800	30 Rhomboid / 1 Abdeckung	19.3
EAVSFRH 1800	Eckpfosten variabel aussen Stahl feuerverzinkt - Rhomboid	1800	30 Rhomboid / 1 Abdeckung	29.0
EIVESLA 1800	Eckpfosten variabel innen Edelstahl - Lamelle	1800	30 Lamelle / 1 Abdeckung	16.4
EIVSFLA 1800	Eckpfosten variabel innen Stahl feuerverzinkt - Lamelle	1800	30 Lamelle / 1 Abdeckung	24.6
EIVESRH 1800	Eckpfosten variabel innen Edelstahl - Rhomboid	1800	30 Rhomboid / 1 Abdeckung	19.3
EIVSFRH 1800	Eckpfosten variabel innen Stahl feuerverzinkt - Rhomboid	1800	30 Rhomboid / 1 Abdeckung	29.0

Spezialausführung / Kommission (Lamelle und Rhomboid)

Artikel-Code	Bild	Beschreibung
FUPL 000		Ohne Fussplatte, für Wandbefestigung oder Ergänzung als Doppelpfosten.
FUPL 080		Fussplattentiefe 80 mm (Standardtiefe = 125 mm)
FUPL 100		Fussplattentiefe 100 mm
STPL 00		Stirnplatte ohne Abstand
STPL 20		Stirnplatte abgesetzt (Abstandshöhen 20/30/40 mm)
STPL 30		
STPL 40		
BEIST xx mm		Bodeneinstand (UK fertig Bodenbelag, bis UK Fussplatte)

Neigung Steigung/Gefälle


ST-L/R-(+Grad)		Neigung von links nach rechts ansteigend. Lamelle/Rhomboid und Abdeckung, Fussplatte horizontal. (von der Beplankungsseite her gesehen)
ST-R/L-(+Grad)		Neigung von rechts nach links ansteigend. Lamelle/Rhomboid und Abdeckung, Fussplatte horizontal. (von der Beplankungsseite her gesehen)

Reale Pfostenhöhen

Bestellhöhe mm	Pfostenhöhe mm	Gesamtbauhöhe ≈
1600	1563.5	1598.5
1800	1789.8	1824.8
600	658.2	693.2
800	771.4	806.3


Bestellhöhe mm	Pfostenhöhe mm	Gesamtbauhöhe ≈
1000	997.7	1032.0
1200	1224.0	1259.0
1400	1450.4	1485.4
2000	2016.2	2051.2

Zubehör:

Artikel-Code	Beschreibung
LBSA 22	Linsen-Blechschrabe 6.3 x 22 mm, mit Innensechskant und Spitze Form C, Inox A2 Für die Befestigung der Abdeckbretter 26 x 145 mm  3.5 – 4 mm Vorbohren
SKS-SKM 10	Sechskantschraube M10 x 20 mm und Sechskantmutter A2 Für den Zusammenbau von Sichtschutzpfosten als Doppelpfosten. (alle 50 cm 1 Stück)

Betonfundamentsockel für Cadex Sichtschutzelemente inkl. Befestigungsschraube M15, eingebaut



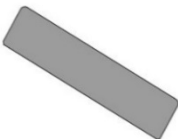
(Für Standardfussplatten!)

	Artikel-Code	Beschreibung	Format cm	kg	Lieferant: Silidur AG Niederfeldstrasse 5 8450 Andelfingen +41 (0)52 305 22 11 info@silidur.ch
	BFS01	Mittelpfostenpfosten	25/25/50	75	
	BFS02	Mittelpfostenpfosten doppelseitig	35/35/50	147	
	BFS03	Endpfosten links und rechts	25/25/50	75	
	BFS04	Endpfosten doppelseitig	35/35/50	147	
	BFS05	Eckpfosten 90° aussen	35/35/50	147	
	BFS06	Eckpfosten 90° innen	25/25/50	75	
	BFS07	Eckpfosten 90° doppelseitig	35/35/50	147	
	BFS08	Eckpfosten 135° aussen	40/40/50	192	
	BFS09	Eckpfosten 135° innen	40/40/80	192	
BFS10	Eckpfosten 135° doppelseitig	40/40/50	192		



RRVP 17	Varius Plus Ratschenschlüssel mit Maul-Ratschenfunktion SW 17 - Sichtschutz
RRVP 19	Varius Plus Ratschenschlüssel mit Maul-Ratschenfunktion SW 19 - Schallschutz

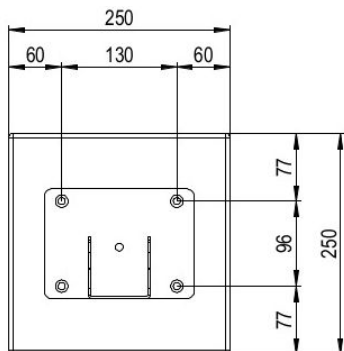
Holzarten und -formate

	Lamelle 25/68 mm Allseitig gehobelt und gerundet, roh oder mit der gewünschten Oberflächenbehandlung
	Rhomboid 26/53 mm Allseitig gehobelt und gerundet, roh oder mit der gewünschten Oberflächenbehandlung
	Abdeckung 26/145 mm für Lamelle und Rhomboid (Metallabdeckblech optional) Allseitig gehobelt und gerundet, roh oder mit der gewünschten Oberflächenbehandlung

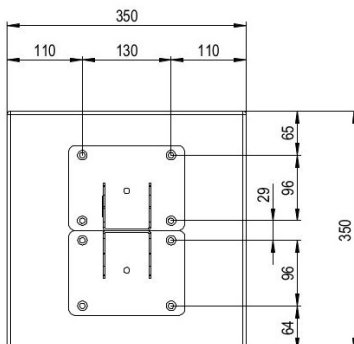
Grundplattenmasse mit empfohlenem Betonrandabstand – Einseitiger Sichtschutz und Doppelseitiger Sichtschutz
 (Bei Standardgrundplatten, 125 mm Tiefe)

Schraubenbohrungen für M12 Ankerschrauben

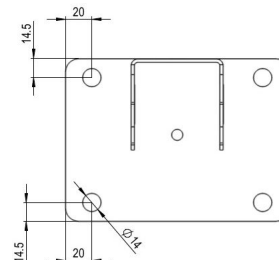
Mittelfosten BFS01



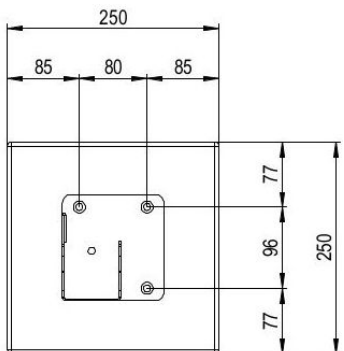
Mittelfosten doppelt BFS02



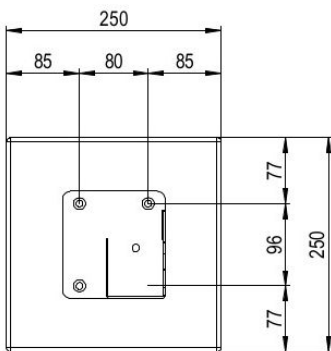
Bohrlochabstand



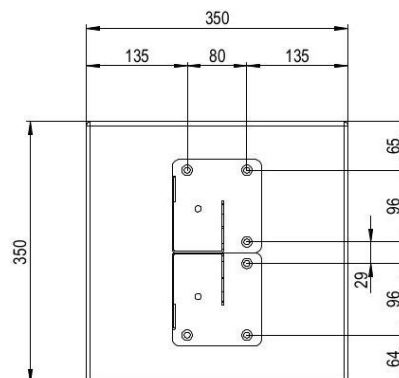
Endfosten rechts BFS03



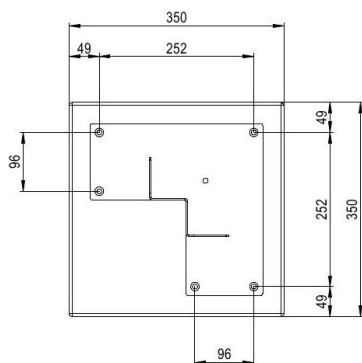
Endfosten links BFS03



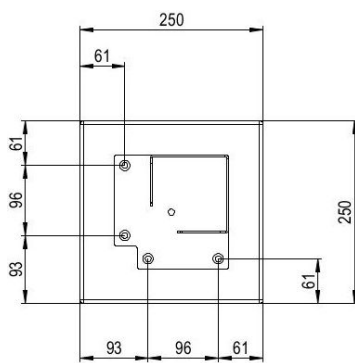
Endfosten doppelt BFS04



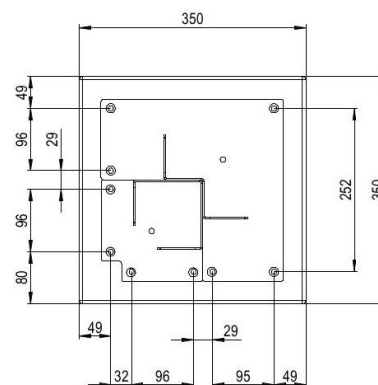
Eckfosten 90° aussen BFS05



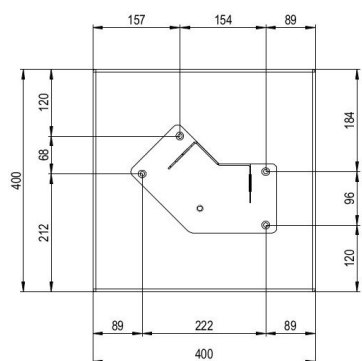
Eckfosten 90° innen BFS06



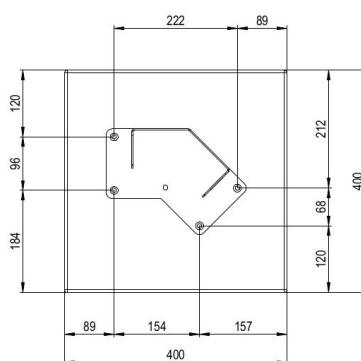
Eckfosten 90° aussen und innen BFS07



Eckfosten 135° aussen BFS08



Eckfosten 135° innen BFS09



Eckfosten 135° aussen und innen BFS10

